

Mitsubishi Lossnay-ventilator

MODELL

VL-50S2-E (med snorbryter)

VL-50ES2-E (med veggbryter)

Installeringsanvisning

Til forhandler og leverandør

Påse at den separate "Bruksanvisning" overleveres til kunden. Dette er viktig å sørge for.

- Riktig installasjon er nødvendig for at Lossnay-enheten skal oppnå sitt fulle potensial og være sikker. Les denne anvisningen før installeringsarbeidet påbegynnes.
- Installeringsarbeidet må bare utføres av en autorisert eller kvalifisert leverandør. Feil under installasjonen kan føre til driftsstans og ulykker.
- Installasjon av kunden kan føre til driftsstans og ulykker.
- Elektrisk arbeid må utføres av en kvalifisert og autorisert elektriker engasjert av forhandleren eller leverandøren.
- VL-50S2-E er utstyrt med en innebygd plugg og kan enkelt plugges inn i et elektrisk uttak. Derfor er det ikke behov for elektrisk arbeid utført av en kvalifisert og autorisert elektriker.
- Dersom strømledningen er skadet, må den byttes ut av produsenten, et autorisert servicesenter eller en lignende kvalifisert faginstans for å eliminere enhver risiko. (kun VL-50S2-E)

Innhold

Side

1. Forholdsregler	1
2. Måltegning	3
3. Liste over medfølgende deler	3
4. Før installering	4
5. Monteringsinstrukser	5
5.1. Lage hull i vegg	5
5.2. Forberedelser før installering	5
5.2.1 For horisontal montering	5
5.2.2 For vertikal montering	7
5.3. Feste hovedenheten	9
5.4. Elektrisk arbeid	10
5.5. Feste panelet	10
5.6. Utendørs arbeid	11
6. Kontroller etter montering	12
7. Prøvekjøring	12

Forklaringen i denne installeringsveiledningen er beregnet på horisontal montering av produktet, men enheten kan også monteres vertikalt.

1. Forholdsregler

Farlige situasjoner som følge av feil bruk, og alvorlighetsgraden av disse, angis med følgende symboler.

⚠ Advarsel:

Gjelder mishandling eller feil bruk av produktet som kan føre til livsfarlige eller alvorlige skader.

⚠ OBS:

Gjelder mishandling eller feil bruk av produktet som kan føre til legemsskader eller skader på interiør, husholdningsutstyr osv.

⚠ Advarsel



Forbudt

- Enheten skal ikke installeres på svært varme steder (40 °C eller varmere), nær åpen ild, områder utsatt for fettos, eller der den kan komme i kontakt med organiske løsemidler.
- Dette kan føre til brann.



Skal IKKE demonteres.

- Enheten skal ikke demonteres mer enn nødvendig eller endres.
- Dette kan føre til brann, elektrisk støt eller personskade.



Må ikke utsettes for vann

- Du må ikke la enheten bli våt.
- Dette kan føre til brann eller elektrisk støt.



Kan ikke installeres på bad

- Enheten og veggbryteren skal ikke brukes på et bad eller et annet sted med høy luftfuktighet.

- Dette kan resultere i elektrisk støt eller kortslutning.



Du må følge de oppgitte instruksjonene.

- Bruk ved angitt spenning.

- Dette kan føre til brann eller elektrisk støt.

- Sørg for at den utvendige luftinntaksåpningen er plassert slik at den ikke trekker inn forbrenningsgasser eller andre avgasser. Plasser enheten slik at den ikke kan dekkes av snø.

- Hvis enheten ikke trekker inn frisk luft, kan rommet tømmes for oksygen.

- Fest enheten ordentlig til en sterk nok veggoverflate.

- Dersom enheten faller ned, kan det føre til personskade.

- Sett ledningene godt fast i rekkeklemmene slik at de ikke løsner.*1

- Dårlige koblinger kan føre til brann.

- Elektrisk arbeid må utføres av en autorisert elektriker i henhold til utstyrets tekniske standarder og lokale retningslinjer for å ivareta sikkerheten.

- Feil på ledningsnett kan føre til elektriske støt eller brann.

- Installer en isolator for flerpolet strømtilførsel på strømtilførselsiden i henhold til lokale elektroforeskrifter. Alle tilførselskretser må frakobles før de får tilgang til terminalenhetene. Bruk ledninger av spesifisert størrelse, og tilkoble ledningene sikkert for å forhindre at de frakobles hvis det blir dratt i ledningene.

- Det kan oppstå brann hvis det er feil på tilkoblingen.

- Pass på å stenge av effektbrytere eller trekke støpselet ut av veggkontakten dersom Lossnay-enheten ikke skal brukes i en lengre tidsperiode etter installasjonen.

- Dersom dette ikke gjøres, kan det føre til elektrisk støt som følge av nedsatt isolasjon, eller brann som følge av en kortslutning.



OBS



Forbudt



Du må følge de oppgitte instruksjonene.

- Plasser alltid et deksel på rekkeklemmen etter at installasjonsarbeidet er fullført.*1

- Støv, fuktighet og lignende kan føre til kortslutning eller brann.

- Enheten skal kun installeres på en vegg. Den skal ikke installeres i tak.

- Enheten kan forårsake personskade hvis den faller ned.

- Bruk hansker ved montering av enheten.

- Dersom du ikke bruker hansker, kan det resultere i personskade.

- Fest lufttilførsels/avgassrøret i en nedadgående bue mot utsiden, og sørg for å påføre varmeisolasjonsmiddelet.

- Dersom regnvann trenger inn i enheten, kan det føre til elektrisk støt, brann eller at gjenstander innendørs blir våte.

- Sørg for at du tømmer sluket i henhold til installeringsanvisningen.

- Hvis du ikke følger denne advarselen, kan det føre til elektrisk støt / brann eller vannskader på eiendeler som følge av vannlekkasjer.

- Installer de medfølgende værdekslene.

- Dersom regnvann trenger inn i enheten, kan det føre til elektrisk støt, brann eller at gjenstander innendørs blir våte.

- For å hindre at Lossnay-kjernen fryser eller skades må enheten stanses dersom utetemperaturer faller til under -20°C og rommets luftfuktighet øker til over 40 %.

*1: Kun VL-50ES2-E.

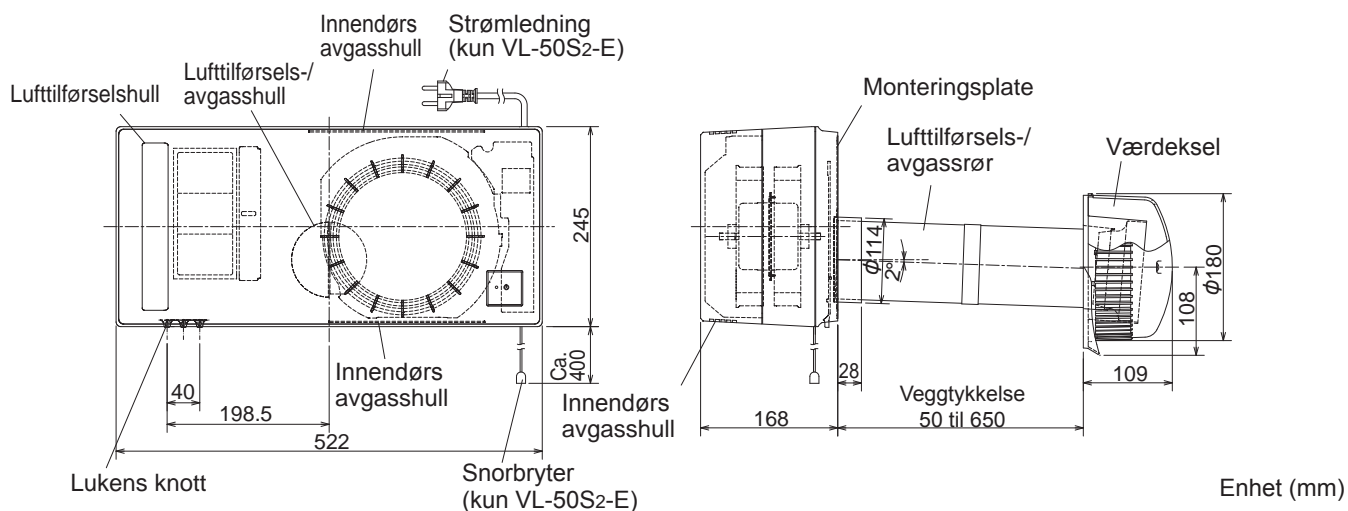
NB

- I middels høye bygg og høyblokker eller ved kystområder eller andre områder utsatt for sterk vind kan vinden blåse inn i enheten når den ikke er i drift. Installer Lossnay-enheten der den ikke utsettes direkte for vind.

- Ikke bruk Lossnay-enheten i områder som ligger utsatt til for skader fra salt eller varme kilder.

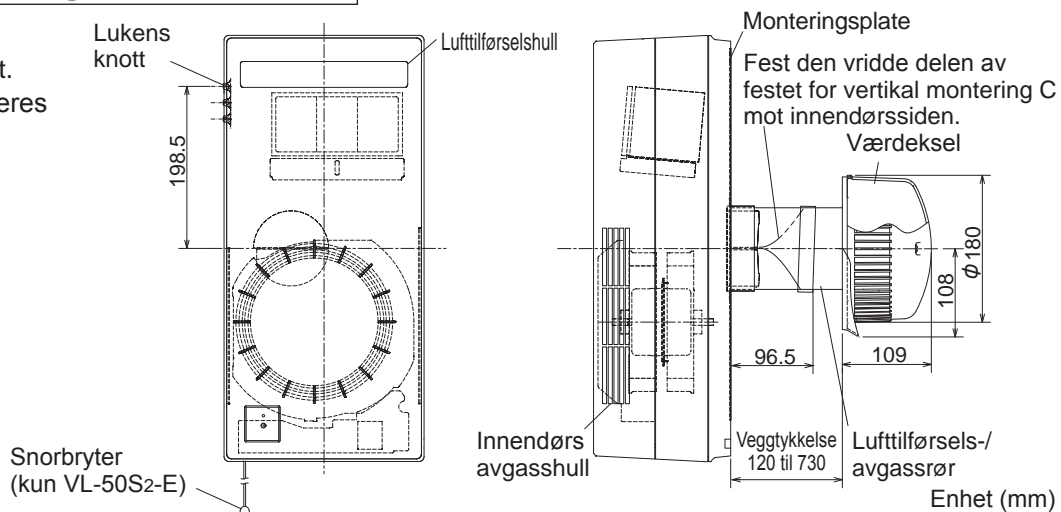
2. Måltegning

For horisontal montering


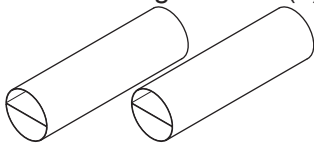










For vertikal montering

* Ved vertikal montering havner displayet nederst. (Enheten kan ikke monteres opp ned.)



3. Liste over medfølgende deler

Plate til montering av rør (1) Pakke (1) 	Lufttilførsels-/avgassrør A (2) 	Værdeksel (1) Festeskruer til deksel (2) 
Feste for vertikal montering C (1) 	Festerør B (1) 	Monteringsplate til værdeksel (1) 
Aluminiumstape (stor) (3) 	Aluminiumstape (liten) (1) 	
Treskruer (6) (til festing av monteringsplaten) 	Skruer til festing av enhet (5) * Krever en skrutrekker med en akse på minst 150 mm. 	

4. Før installering

1. Fjern monteringsplaten.

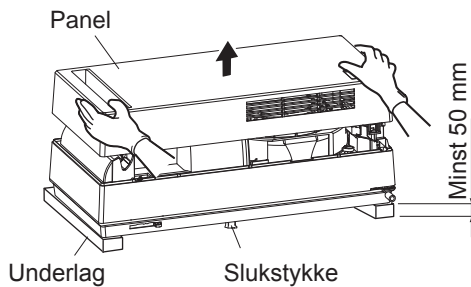
Fjern tapen på baksiden av enheten, og fjern deretter monteringsplaten.

- Legg underlaget som i figuren nedenfor for å beskytte slukstykket. (Bruk en pakkepute.)
- Bruk et materiale som papp for å forhindre riper på enheten.

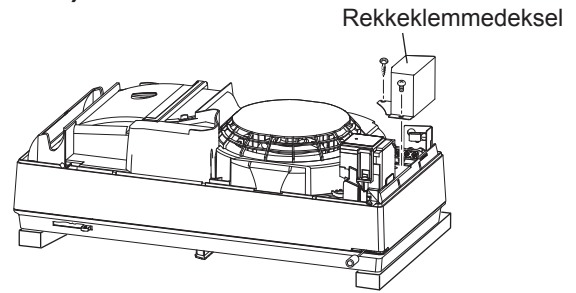
2. Fjern panelet.

Hold i begge ender av panelet, og dra mot deg slik det vises på figuren.

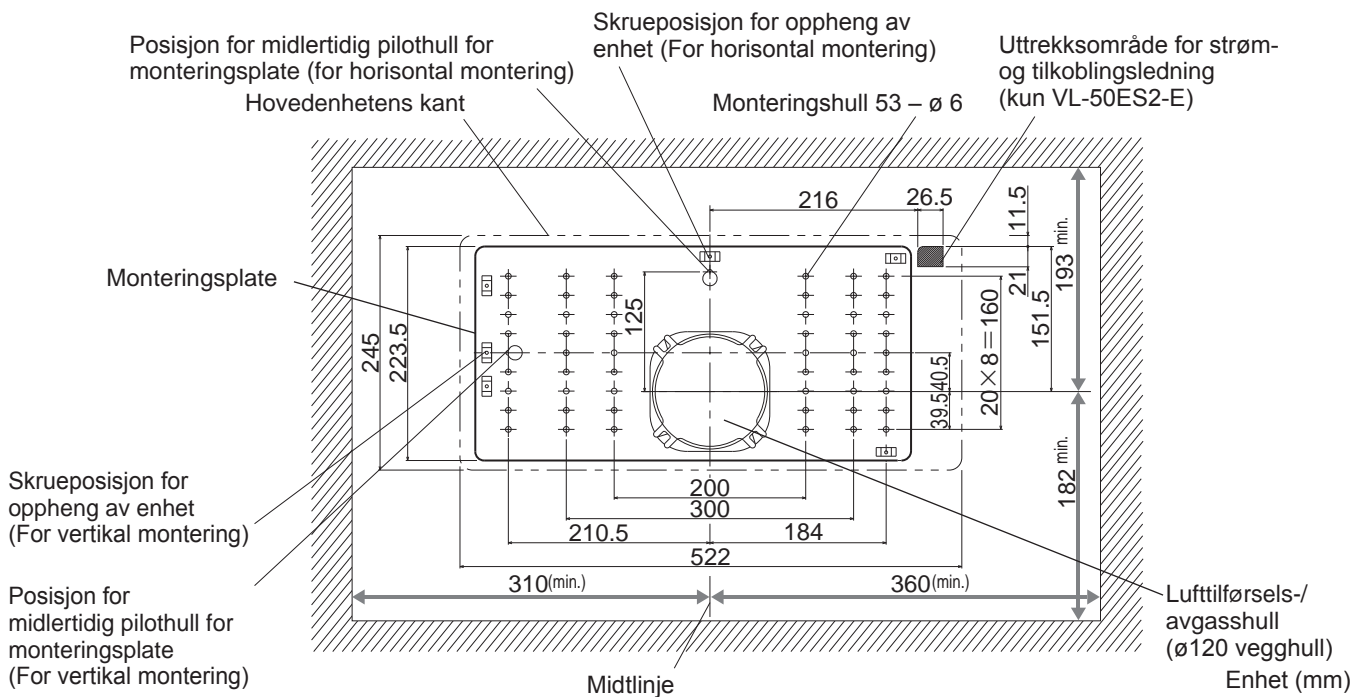
- Når du har fjernet panelet, kontrollerer du at skruer eller andre gjenstander ikke kommer inn i enheten.



3. Fjerne rekkeklemmedekselet (kun VL-50ES2-E)



■ Diagram for monteringsposisjon (sett fra innsiden)

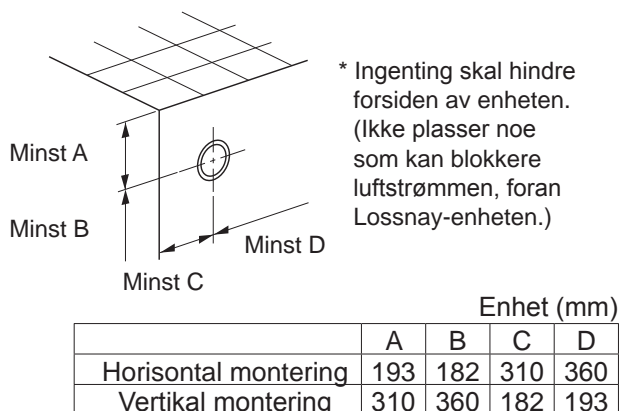


5. Monteringsinstruksjer

5.1. Lage hull i vegg

5.1.1. Bestem installeringsposisjonen.

1. Kontroller nødvendig avstand.



- Kontroller posisjonen slik at det ikke kommer inn ubehagelige lukter fra utsiden.
- Kontroller at forsterkningen (veggen på innsiden) er posisjonert riktig for å sikre monteringsplaten (bygg inn en støttekonstruksjon hvis det ikke finnes noen forsterkning.)
- Det kan ikke utføres vedlikehold hvis de nødvendige målene ikke følges.

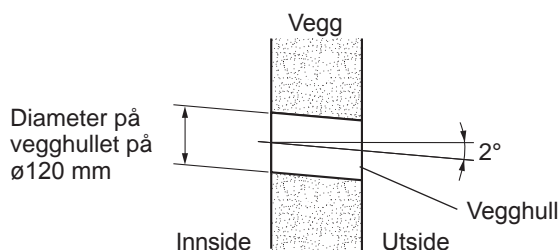
2. Merk av midten for posisjonen til hullet i veggen.

NB

- Påse at monteringsoverflaten på monteringsplaten er flat.
- Hvis ikke, kan det komme støy fra Lossnay-enheten, eller det er ikke sikkert at luken fungerer som den skal.

5.1.2. Bor hullet i veggen.

Bor vegghullet på $\varnothing 120$ mm.



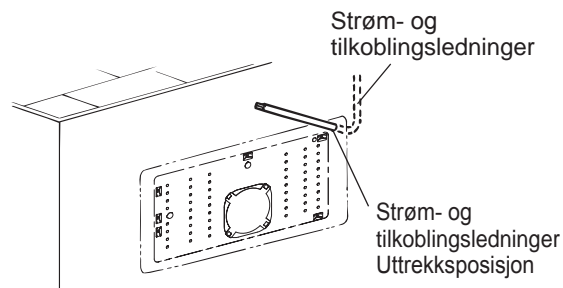
NB

- Lag hull slik at de heller nedover utendørs.
- Dette er nødvendig for å hindre inntrengning av regnvann.

5.1.3. Trekk ut strøm- og tilkoblingsledningene.

Kun for VL-50ES2-E

1. Fastsett stedet for uttrekking av strøm- og tilkoblingsledning, og lag et hull. (Se diagrammet for monteringsposisjon på side 4.)
2. Trekk ut strøm- og tilkoblingsledningene på innendørssiden.



NB

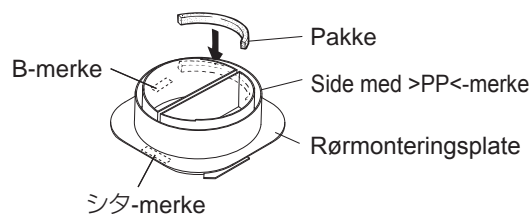
- For VL-50S2-E fester du en strømkontakt innenfor rekkevidden der støpselet kan kobles til (effektiv ledningslengde er omtrent 3 m).

5.2. Forberedelser før installering

5.2.1. For horisontal montering

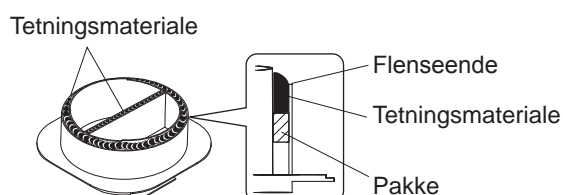
1. Fest pakken til rørmonteringsplaten.

- Plasser pakken (inkludert i emballasjen) i sporet på rørtilkoblingssiden av rørmonteringsplaten.
- Denne pakken brukes til å sette røret i en skråstilling. Plasser derfor pakken på siden merket >PP<.



2. Påfør tetningsmateriale.

Påfør tetningsmateriale på rørmonteringsplaten.

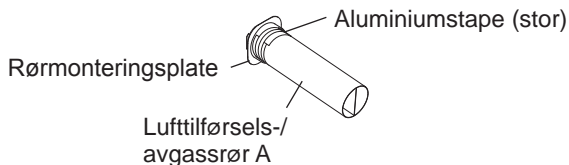


NB

- Påfør tetningsmateriale høyere enn flenseenden.
- Det kommer inn regnvann hvis du ikke påfører tetningsmateriale.
- Gå videre til neste trinn før tetningsmaterialet stivner.

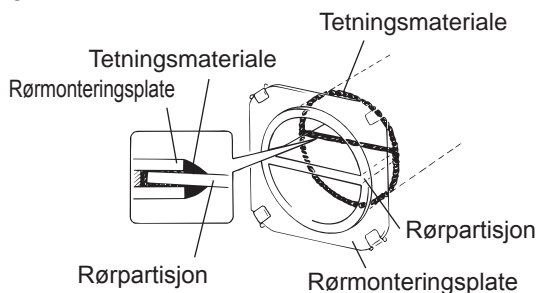
3. Fest rørmonteringsplaten til lufttilførsels-/avgassrør A.

- Sørg for at du setter lufttilførsels-/avgassrør A godt inn i sporet på rørmonteringsplaten.
- Bruk medfølgende aluminiumstape (stor) rundt tilkoblingsstykket mellom rørmonteringsplaten og lufttilførsels-/avgassrør A for å feste det ordentlig. Det kan oppstå vannlekkasje hvis det ikke er ordentlig festet.



4. Påfør tetningsmateriale mellom rørmonteringsplaten og rørtilkoblingsstykket.

Påfør tetningsmateriale på tilkoblingsstykket mellom rørmonteringsplaten og lufttilførsels-/avgassrøret fra innsiden.

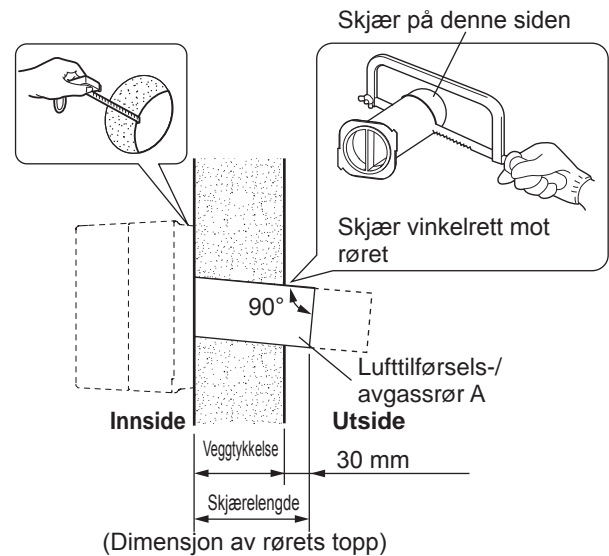


NB

- Det kommer inn regnvann hvis du ikke påfører tetningsmateriale.
- Jevn ut overflaten etter at du har påført tetningsmaterialet.
- Ikke påfør tetningsmateriale tykkere enn rørmonteringsplaten. (Det kan hende at spillvannet ikke renner ut ordentlig hvis materialet påføres for tykt.)

5. Kutte lufttilførsels-/avgassrør

Mål veggtykkelsen. (Hvis veggen er mer enn 300 mm tykk, bruk det medfølgende lufttilførsels-/avgassrøret B). (Se side 3, del 3, for monteringsinstruksjoner.)

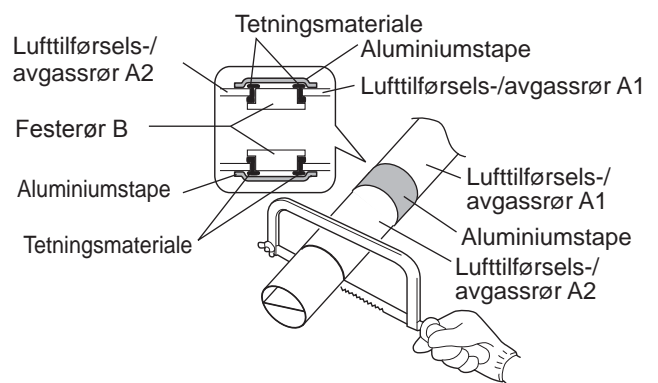


NB

- Kontroller at hvert av lufttilførsels-/avgassrørene A hefter seg fast på alle de fire spissene på rørmonteringsplaten. (Hvis en spiss ikke har heftet seg fast, kommer røret til å trykke mot baksiden av Lossnay-enheten, og det er ikke sikkert at luken fungerer som den skal.)

6. Hvis veggen er mer enn 300 mm tykk

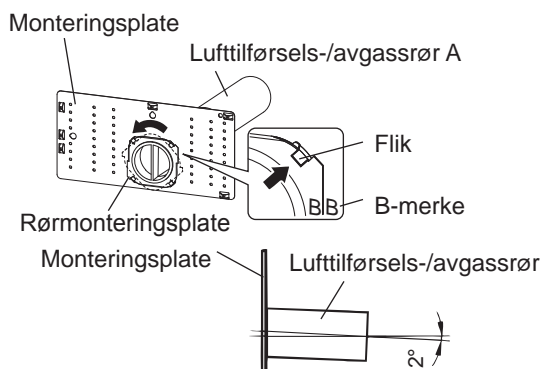
Kutt lufttilførsels-/avgassrørene A2 i henhold til skjæringsdimensjonene i trinn 2 (veggtykkelse + 30 mm).



7. Fest lufttilførsels-/avgassrøret til monteringsplaten.

- Fest lufttilførsels-/avgassrør A til monteringsplaten.
- Vri røret mot klokken for å få tak i pipemonteringsplaten med fliken.

- (c) Kontroller at lufttilførsels-/avgassrør A går nedover mot utendørssiden, slik det vises i følgende figur.

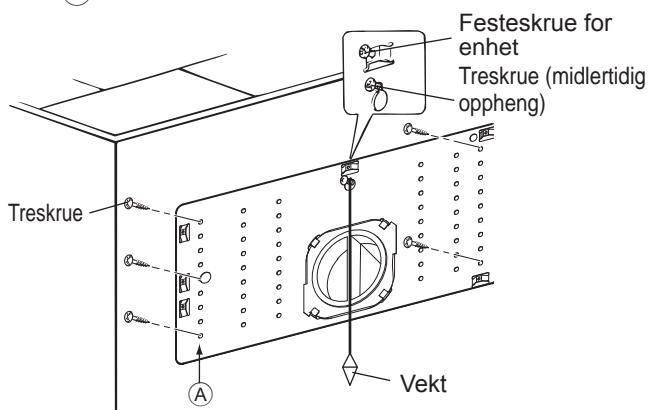


NB

- Kontroller at alle fire fliker har fått tak i flensen. (Hvis ikke dyttes baksiden av produktet, noe som fører til at luken ikke fungerer som den skal.)
- Fest røret slik at B-merket på monteringsplaten samsvarer med B-merket på flensen.
- Hvis lufttilførsels-/avgassrøret ikke skråner nedover, kan det oppstå tilbakeflyt av spillvann eller det kan komme inn regnvann.

8. Fest monteringsplaten.

- (a) Før lufttilførsels-/avgassrøret gjennom hullet i veggen.
- (b) Bruk en treskrue til å feste monteringsplaten midlertidig. (Stram til skruen helt til sist.)
- (c) Fest en festeskruer til monteringsplaten for å henge enheten.
- (d) Heng en vekt, og kontroller planet til monteringsplaten (skråning innenfor 1°). (Hvis enheten heller, kan det komme vann fra slukstykket.)
- (e) Bruk fire treskruer til å feste monteringsplaten til stedet med forsterkning i veggen.
- (f) Bruk en treskrue til å feste midten av linjen



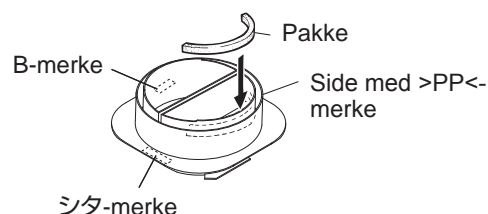
NB

- Fest platen i en jevn posisjon ved de fire hjørnene.
- Bruk betongskruer (kommersielt tilgjengelig) for å feste platen til en betongvegg.
- Finn nøyaktig frem til posisjonen mellom strømledningen og tilkoblingsledningen og posisjonen til monteringsplaten. (Hvis posisjonen til monteringsplaten forskyves, stikker hullet til strømledningen og tilkoblingsledningen ut av enheten.)

5.2.2. For vertikal montering

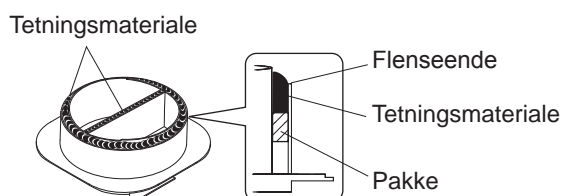
1. Fest pakken til rørmonteringsplaten.

- Plasser pakken (inkludert i emballasjen) i sporet på rørtilkoblingssiden av rørmonteringsplaten.
- Denne pakken brukes til å sette røret i en skråstilling.



2. Påfør tetningsmateriale.

- Påfør tetningsmateriale på rørmonteringsplaten.



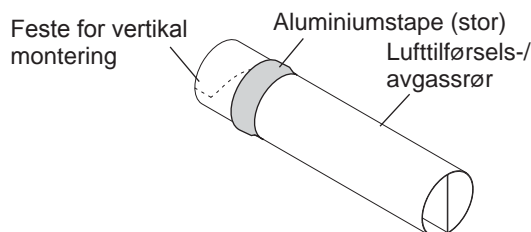
NB

- Påfør tetningsmateriale høyere enn flenseenden.
- Det kommer inn regnvann hvis du ikke påfører tetningsmateriale.
- Gå videre til neste trinn før tetningsmaterialet stivner.

3. Fest festet for vertikal montering C til lufttilførsels-/avgassrøret.

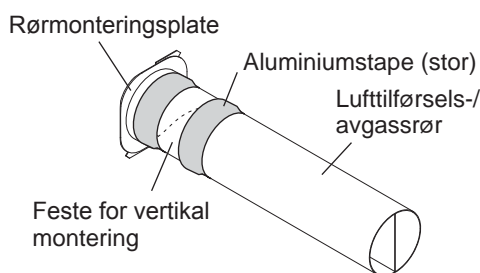
- (a) Fest festet for vertikal montering C til lufttilførsels-/avgassrøret for å påføre tetningsmateriale.

(b) Bruk medfølgende aluminiumstape (stor) rundt tilkoblingsstykket mellom festet for vertikal montering C og lufttilførsels-/avgassrøret for å feste det ordentlig. Det kan oppstå vannlekkasje hvis det ikke er ordentlig festet.



4. Fest rørmonteringsplaten til lufttilførsels-/avgassrøret.

- Sørg for at du setter lufttilførsels-/avgassrøret godt inn i sporet på rørmonteringsplaten.
- Bruk medfølgende aluminiumstape (stor) rundt tilkoblingsstykket mellom rørmonteringsplaten og lufttilførsels-/avgassrøret for å feste det ordentlig. Det kan oppstå vannlekkasje hvis det ikke er ordentlig festet.

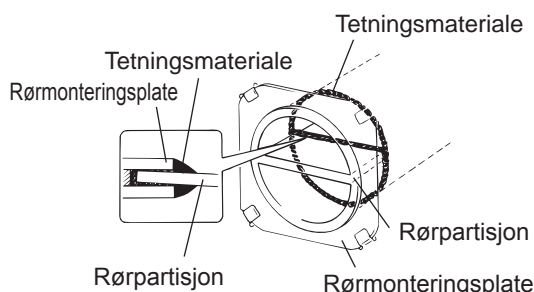


NB

- Sett det alltid inn på en slik måte at det vertikale monteringsstykket er vendt mot innendørssiden.

5. Påfør tetningsmateriale mellom rørmonteringsplaten og rørtilkoblingsstykket.

Påfør tetningsmateriale på tilkoblingsstykket mellom rørmonteringsplaten og lufttilførsels-/avgassrøret fra innsiden.



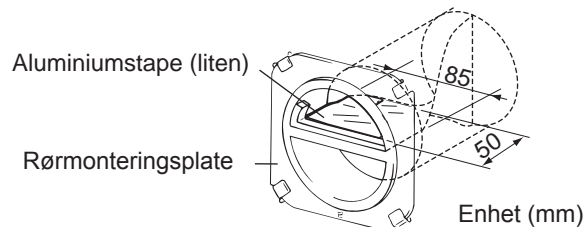
NB

- Det kommer inn regnvann hvis du ikke påfører tetningsmateriale.
- Jevn ut overflaten etter at du har påført tetningsmaterialet.
- Ikke påfør tetningsmateriale tykkere enn rørmonteringsplaten. (Det kan hende at spillvannet ikke renner ut ordentlig hvis materialet påføres for tykt.)

6. Fest aluminiumstapen.

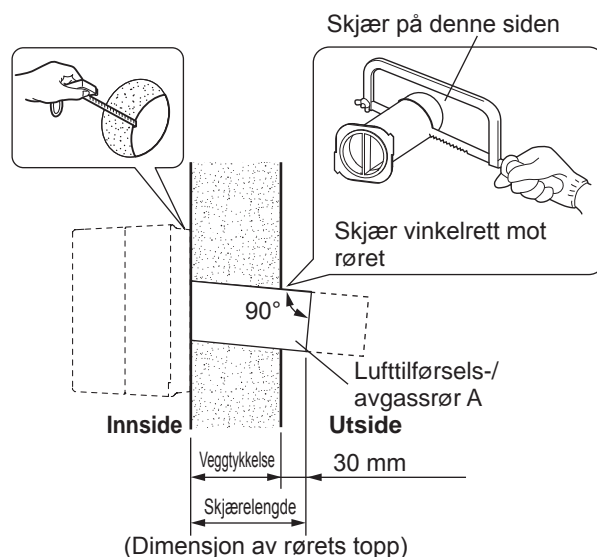
Fest den medfølgende aluminiumstapen (liten) slik det vises på figuren.

- Denne tapen festes for å gi bedre flyt fra slukstykket.



7. Kutt lufttilførsels-/avgassrør

Mål veggtykkelsen. (Hvis veggen er mer enn 300 mm tykk, bruk det medfølgende lufttilførsels-/avgassrøret B). (Se side 4, del 4, for monteringsinstruksjoner.)

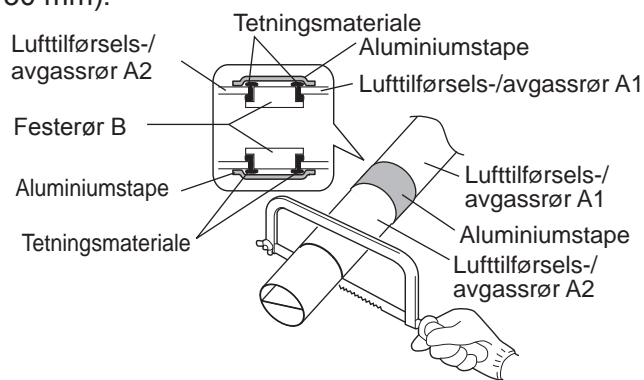


NB

- Kontroller at hvert av lufttilførsels-/avgassrørene A hefter seg fast på alle de fire spissene på rørmonteringsplaten. (Hvis en spiss ikke har heftet seg fast, kommer røret til å trykke mot baksiden av Lossnay-enheten, og det er ikke sikkert at luken fungerer som den skal.)

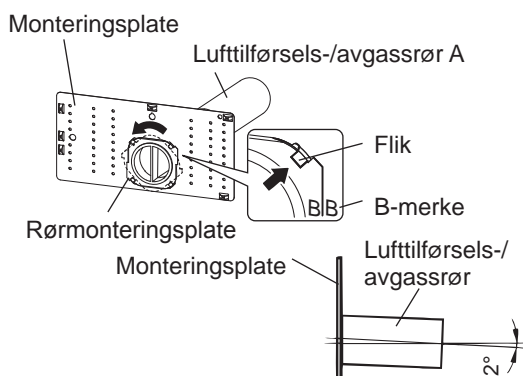
8. Hvis veggen er mer enn 300 mm tykk

Kutt lufttilførsels-/avgassrørene A2 i henhold til skjæringsdimensjonene i trinn 2 (veggtykkelse + 30 mm).



9. Fest lufttilførsels-/avgassrøret til monteringsplaten.

- Sett inn lufttilførsels-/avgassrøret i monteringsplaten.
- Vri røret mot klokken for å få tak i pipemonteringsplaten med fliken.
- Kontroller at lufttilførsels-/avgassrøret går nedover mot utendørssiden, slik det vises i følgende figur.



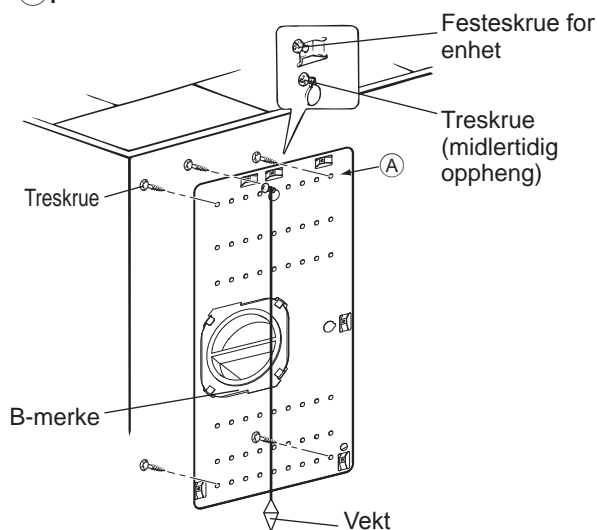
NB

- Kontroller at alle fire fliker har fått tak i flensen. (Hvis ikke dyttes baksiden av produktet, noe som fører til at luken ikke fungerer som den skal.)
- Fest røret slik at B-merket på monteringsplaten samsvarer med B-merket på rørmonteringsplaten.
- Hvis lufttilførsels-/avgassrøret ikke skråner nedover, kan det oppstå tilbakeflyt av spillvann eller det kan komme inn regnvann.

10. Fest monteringsplaten.

- Før lufttilførsels-/avgassrøret gjennom hullet i vegg.
- Bruk en treskrue til å feste monteringsplaten midlertidig. (Stram til skruen helt til sist.)
- Fest en festeskruer til monteringsplaten for å henge enheten.
- Heng en vekt, og kontroller planet til monteringsplaten (skråning innenfor 1°). (Hvis enheten heller, kan det komme vann fra slukstykket.)
- Bruk fire treskruer til å feste monteringsplaten til stedet med forsterkning i vegg.

- Bruk en treskrue til å feste midten av linjen (A).



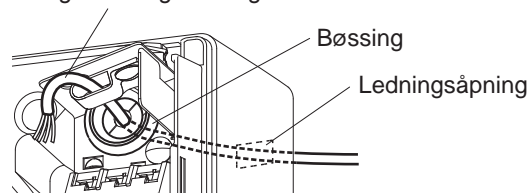
NB

- Fest platen i en jevn posisjon ved de fire hjørnene.
- Bruk betongskruer (kommersielt tilgjengelig) for å feste platen til en betongvegg.
- Fest den slik at B-merket havner på undersiden.
- Finn nøyaktig frem til posisjonen til strømledningen og tilkoblingsledningen og monteringsplaten. (Hvis posisjonen til monteringsplaten forskyves, stikker hullet til strømledningen og tilkoblingsledningen ut av enheten.)

5.3 Feste hovedenheten

- Trekk strøm- og tilkoblingsledningene gjennom hullet bak på enheten.
 - Sørg for at ledningen ikke hekter seg fast mellom enheten og monteringsplaten.
- For VL-50ES2-E drar du strømledningen og tilkoblingsledningen gjennom ledningsåpningen og bøssingen.

Strøm- og tilkoblingsledning

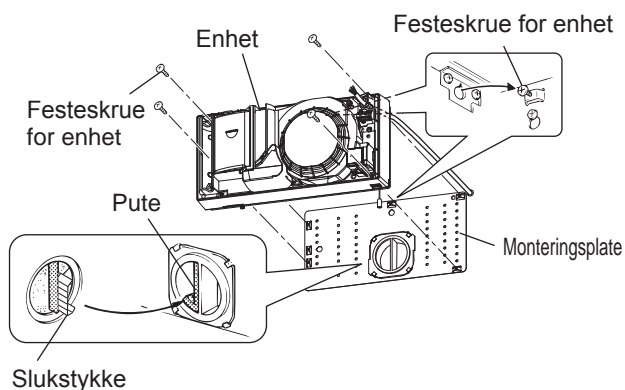


- Fest enheten til festeskruen for oppheng av enhet midt på monteringsplaten.

- Sett inn mens du passer på at du ikke trykker inn puten til lufttilførsels-/avgassrøret ved slukstykket.

4. Trykk hovedenheten mot veggen, og fest den med de fire medfølgende skruene.

- Bruk en skrutrekker med en akse på minst 150 mm.



* Eksempelet ovenfor gjelder VL-50ES2-E.

NB

- Vær oppmerksom på at festeskruen for oppheng av enhet bare er festet midlertidig. Sørg for at du støtter hovedenheten med hånden og strammer skruen.

5.4 Elektrisk arbeid

⚠ Advarsel

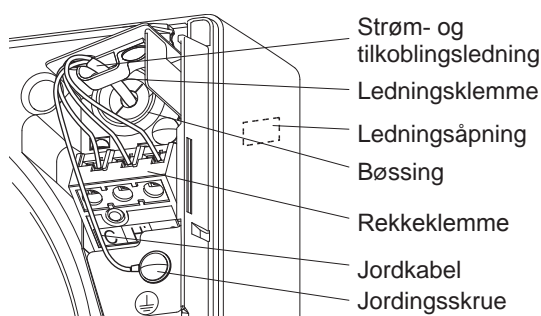
- **Bruk angitt spenning.**
 - Dette kan føre til brann eller elektrisk støt.
- **Sett ledningene godt fast i rekkeklemmene slik at de ikke løsner.*1**
 - Dårlige koblinger kan føre til brann.
- **Elektrisk arbeid må utføres av en autorisert elektriker i henhold til utstyrets tekniske standarder og lokale retningslinjer for å ivareta sikkerheten.**
 - Feil på ledningsnettets kan føre til elektriske støt eller brann.

*1: Kun VL-50ES2-E.

For VL-50ES2-E

NB

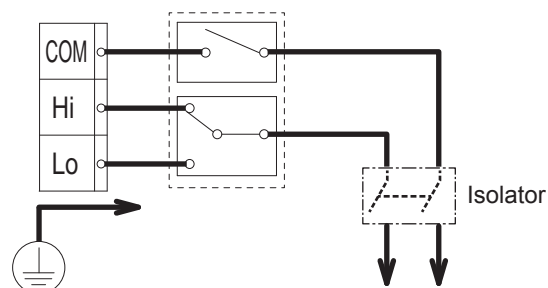
- **Kontroller at enheten fungerer som den skal.**
 - Det kan oppstå funksjonsfeil når du bruker elektroniske brytere, inkludert hastighetsbrytere og tidtakere som styres av en halvleder.



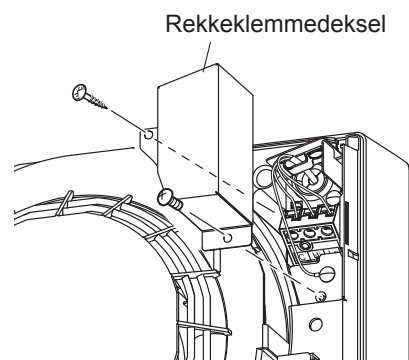
En kontrollbryter er påkrevd for drift. Ha en kontrollbryter klar og koble til ledningene som er uthevet i tilkoblingsdiagrammet nedenfor.

Egnede ledninger: diameter på $\varnothing 0,5$ til $\varnothing 2,0$ mm

(1) Fjern dekslet fra de siste 10 mm av strøm- og tilkoblingsledningene, og skru endene på plass på rekkeklemmen.

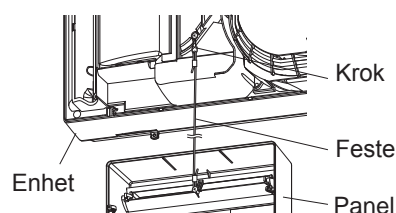


- (2) Fest en jordkabel til festestykket for jord med en jordingskrue for å sikre at enheten er jordet.
- (3) Sett strøm- og jordkablene på plass med ledningsklemmen.
- (4) Kontroller at ledningene ikke har løsnet fra rekkeklemmen.
- (5) Skru på plass rekkeklemmedekselet ved opprinnelig posisjon.
- (6) Fest rekkeklemmedekselet.

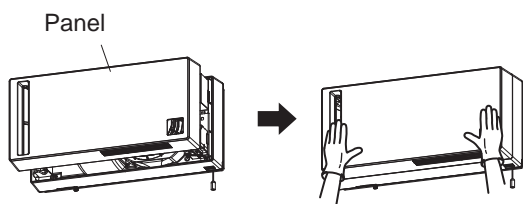


5.5 Feste panelet

1. Koble festet til panelet (forhindrer fall) til kroken på enheten.



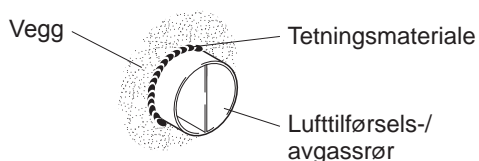
2. Tilpass panelet horisontalt, og dytt.



5.6 Utendørs arbeid

1. Fyll vegghullet.

Fyll eventuelle mellomrom mellom lufttilførsels-/avgassrørene og vegghullene med standard tetningsmateriale.



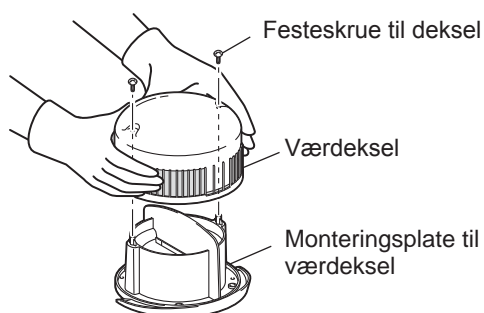
NB

- Ufylte mellomrom kan føre til inntrengning av regnvann.

- Det kan komme inn kald luft, noe som forårsaker duggkondens.

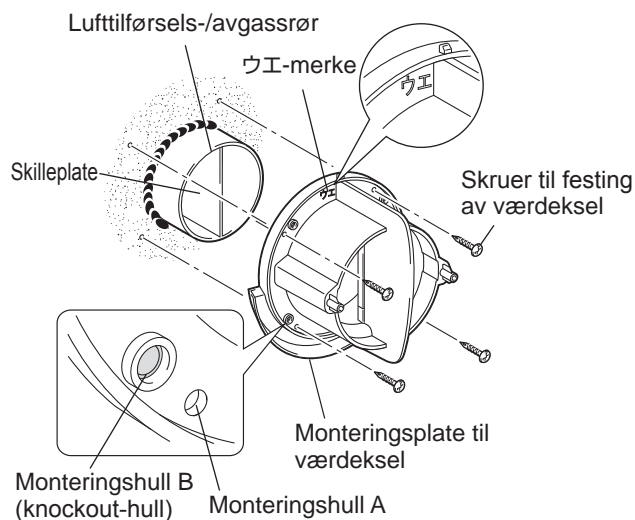
2. Fest værdekslet.

- (1) Løsne festeskruene for dekslet (2 skruer), og fjern dekslet.
 - Vær forsiktig slik at du ikke mister skruene du har løsnet. Disse skal brukes igjen senere når du fester dekslet.

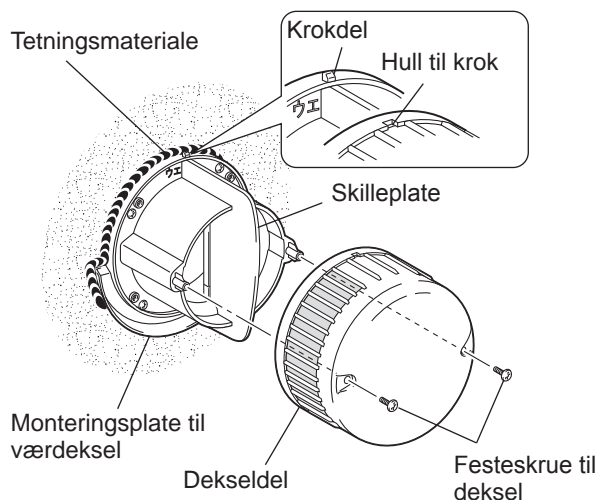


- (2) Sett spordelen av dekselmonteringsplaten ordentlig på plass i partisjonen til lufttilførsels-/avgassrøret slik at ウエ-merket kommer på toppen.

- (3) Bruk fire skruer i monteringshull A ($\phi 4 \times 20$ rustfrie, kundeleveranse) for å feste dekselmonteringsplaten til veggen.
 - Trykk ut knockout-hullet når du fester det ved hjelp av monteringshull B ($4 \times \phi 8,5$).
 - Bruk betongskruer for å feste platen til en betongvegg.



- (4) Fyll inn mellomrommet mellom dekselmonteringsplaten og veggen ved hjelp av kommersielt tilgjengelig tetningsmateriale. Dette forhindrer at det trenger inn regnvann.
- (5) Fest dekseldelen til dekselmonteringsplaten, og bruk festeskruene for å feste dekslet.



NB

- Fest dekseldelen til dekselmonteringsplaten, og kontroller at kroken øverst på dekselmonteringsplaten og hullet øverst på dekslet er festet i hverandre.

- Fest dekseldelen slik at merket er på den nederste siden.

6. Kontroller etter montering

- Når monteringen er fullført, kontroller punktene på sjekklisten før du gjennomfører en prøvekjøring.
- Pass på at du korrigerer eventuelle problemer. (Hvis ikke, kan det ikke bare hindre enheten i å fungere som den skal, men det kan også utgjøre en sikkerhetsrisiko.)
- Sjekkliste

	Kontrollpunkter	Løsning på problem	Kontrollert?
Installasjon	Er hovedenheten montert på et solid nok underlag?	Forsterk det.	
	Er hovedenheten sikkert festet?	Trekk til monteringskruene. (4 skrueposisjoner)	
	Er panelet godt lukket?	Lukk panelet.	
	Har du tettet igjen? (Lufttilførsels-/avgassrøret skal tettes igjen på utsiden, sammen med den utendørs hetten.)	Tett igjen. (Hvis du ikke tetter igjen, kan regnvann trenge seg inn.)	
	Har du koblet til festet som forhindrer at panelet faller av?	Fest festet til kroken.	
Før drift	Bruker du den angitte spenningen?	Bruk angitt spenning. (Bruk av andre spenninger kommer til å skade enheten.)	
Driftskontroller	Stemmer bryterfunksjonene overens med Lossnay-funksjonene? (Kun VL-50ES2-E)	Det er feil på ledningsnett. Korriger ledningene i henhold til tilkoblingsdiagrammet.	
	Hørte du at bladene traff noe?	Åpne panelet, ta ut luftfilteret, og ta ut eventuelt smuss (kun på stedene du kan se).	
	Lager enheten uvanlige lyder når du starter eller stopper den? Beveger luken seg jevnt?	Fest den stramt mot veggen slik at lufttilførsels-/avgassrørene og rørmonteringsplatene ikke beveger seg.	

7. Prøvekjøring

■ Gjennomfør prøvekjøringen mens kunden er til stede.

1. Slå på strømmen.
 - 1) Slå på effektbryteren i sikringsskapet.
 - 2) Sett støpselet i veggkontakten. (kun VL-50S2-E)
2. Kontroller driftsmodusene.

Se Bruksanvisningen for instruksjoner om bruk.
Skyv lukens knott til åpen stilling.
3. Kontroller at det ikke forekommer unormal vibrasjon eller støy. Stans enheten når dette er bekreftet.
 - 1) Når den er stanset, flytt luken til stengt stilling. (Dette sikrer at det ikke kommer støv inn i enheten før kunden begynner å bruke den.)
 - 2) Trekk støpselet ut av veggkontakten. (kun VL-50S2-E)
 - 3) Slå av effektbryteren i sikringsskapet.

Forklar dette til kundene.

- Vis kunden hvor effektbryteren i sikringsskapet befinner seg, samt strømuttaket eller veggbryteren.
- Opplys kunden om resultatene av sjekklisten.
- Gi kunden Installeringsanvisningen, samt den separate Bruksanvisningen.
- Hvis kunden ikke er til stede, forklar disse punktene til den bestillende parten (slik som eieren) eller lederen.